

# Vシステム (ゴム製)

## 低コスト化を追求した縦配管・垂直取付け免震システム。

- 数々の実験データから短面間の継手を実現できました。
- 継手一本で吸収できるため設置場所もとらず施工性に優れています。
- 小さな揺れから大地震まで、幅広く免震効果を発揮します。
- 地震波の繰り返しに対して性能を維持し、耐久性に優れています。

建物側に  
固定

### 固定架台 (別途品)

配管の支持は、十分な補強を考慮し地盤側・建物側に設けた固定架台にUボルト2箇所以上、または溶接にてしっかりと固定してください。固定架台は地盤側・建物側ともに免震継手から直近に設けてください。

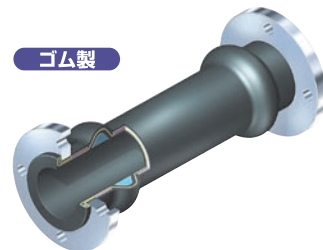
### 固定部・配管材料 (別途品)

免震継手の反力に応じて強度的に安全を確認した材料をご使用ください。固定部まではMD継手、ねじ込み継手などは使用しないでください。

### 免震継手

対応製品

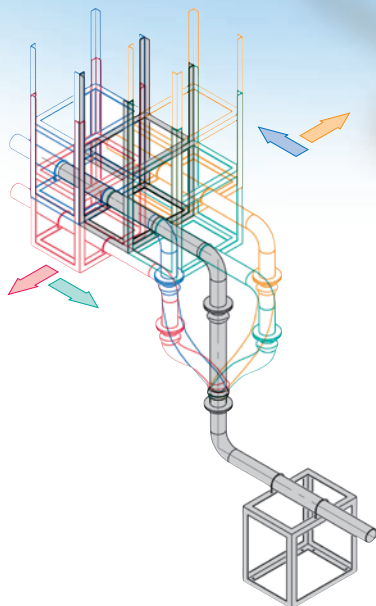
ゴム製



地盤側に  
固定

### 可動シミュレーション

加圧・増圧給水ラインなどの繰り返し圧力変動が多い場合にはお打合せの際、必ず営業担当にご相談ください。



## 使用範囲

### ● 低圧用

最高使用圧力: 低圧用 0~0.3MPa  
 最高使用温度: CR -10~60℃  
 EPDM (SK10) -20~70℃

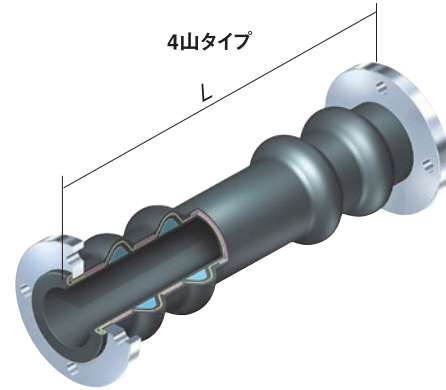
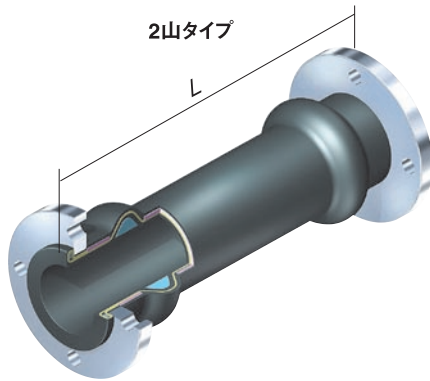
### ● 高圧用

最高使用圧力: 高圧用 0~1.0MPa  
 最高使用温度: CR -10~60℃  
 EPDM (SK10) -20~70℃  
 日本水道協会登録品1.0MPa (10KF)

## 面間寸法

### 【適応ライン】

- ・給水
- ・汚水
- ・雑排水
- ・雨水
- ・通気
- ・冷温水
- ・温水
- ・冷水
- etc



呼び径	低圧用		高圧用	
	300・400・500・600mm免震用	700・800mm免震用	300・400・500・600mm免震用	700・800mm免震用
	L(山数)	(mm)	L(山数)	(mm)
20	1000(2)		1400(2)	
25	1000(2)		1400(2)	
32	1000(2)		1400(2)	
40	1000(2)		1400(2)	
50	1000(2)		1400(2)	
65	1000(2)		1400(2)	
80	1000(2)		1400(2)	
100	1000(2)		1400(2)	
125	1100(2)		1500(2)	
150	1100(2)		1500(2)	
200	1100(2)		1500(2)	
250	1200(2)		1600(2)	
300	1200(2)		1600(2)	

呼び径	低圧用		高圧用	
	300・400・500・600mm免震用	700・800mm免震用	300・400・500・600mm免震用	700・800mm免震用
	L(山数)	(mm)	L(山数)	(mm)
20	1500(2)		1600(4)	
25	1500(2)		1600(4)	
32	1500(2)		1600(4)	
40	1500(2)		1600(4)	
50	1500(2)		1600(4)	
65	1500(2)		1600(4)	
80	1500(2)		1600(4)	
100	1500(2)		1600(4)	
125	1800(2)		1900(4)	
150	1800(2)		1900(4)	
200	1800(4)		2200(4)	
250	1800(4)		2200(4)	
300	1800(4)		2200(4)	

## 施工例



隣接配管設置例



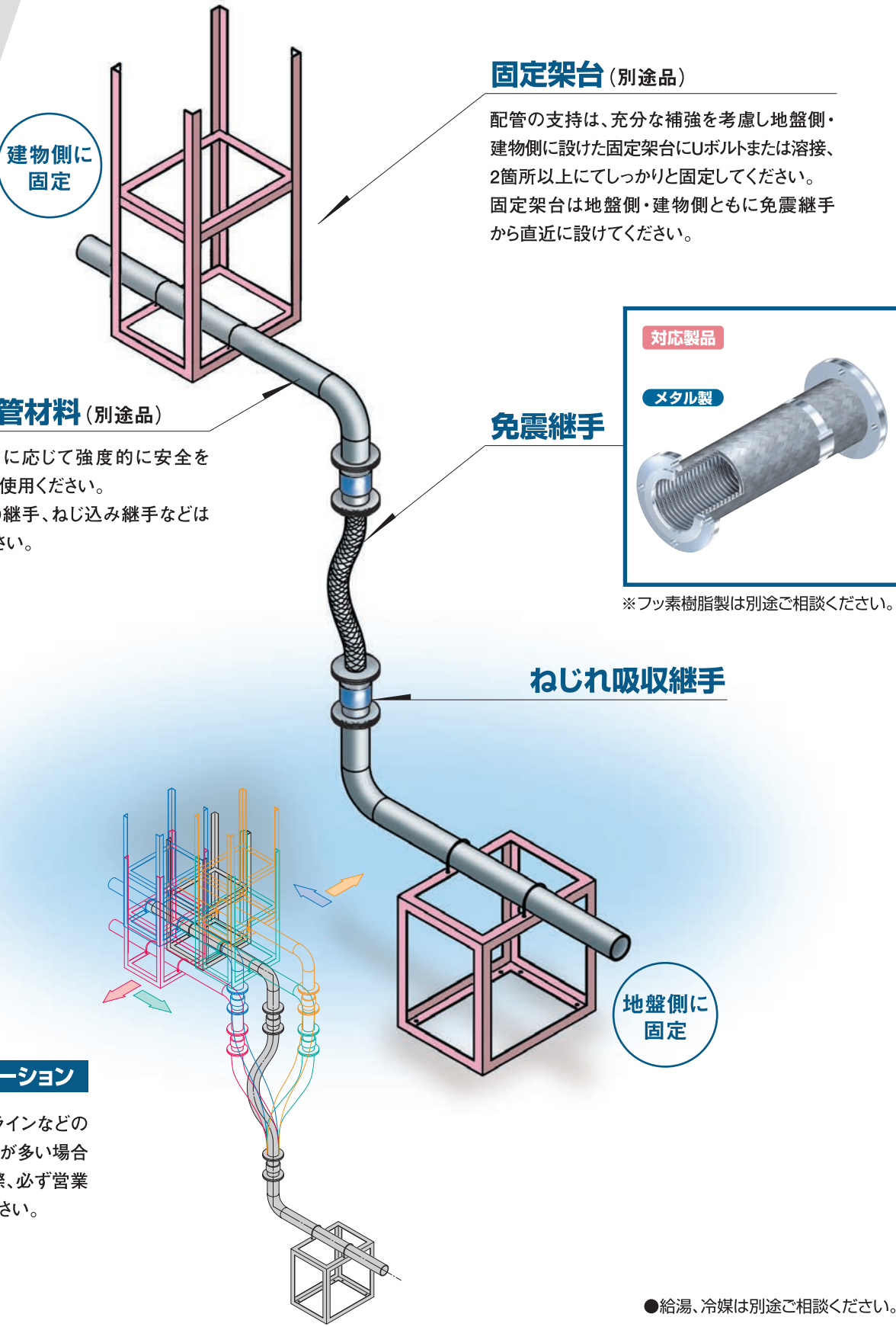
複数配管並列設置例

固定架台及びアンカーボルトの選定についてはTOZEN HPをご覧ください。

# Vシステム (メタル製)

## 低コスト化を追求した縦配管・垂直取付け免震システム。

- Vシステム (ゴムタイプ) と同様省スペース、コストダウンになります。
- ねじれ吸収継手を取付けることにより免震継手のねじれを防止します。
- 小さな揺れから大地震まで、幅広く免震効果を発揮します。
- 地震波の繰り返しに対して性能を維持し、耐久性に優れています。



### 固定架台 (別途品)

配管の支持は、十分な補強を考慮し地盤側・建物側に設けた固定架台にUボルトまたは溶接、2箇所以上にてしっかりと固定してください。固定架台は地盤側・建物側ともに免震継手から直近に設けてください。

建物側に  
固定

### 固定部・配管材料 (別途品)

免震継手の反力に応じて強度的に安全を確認した材料をご使用ください。固定部まではMD継手、ねじ込み継手などは使用しないでください。

### 免震継手

対応製品

メタル製

※フッ素樹脂製は別途ご相談ください。

### ねじれ吸収継手

地盤側に  
固定

### 可動シミュレーション

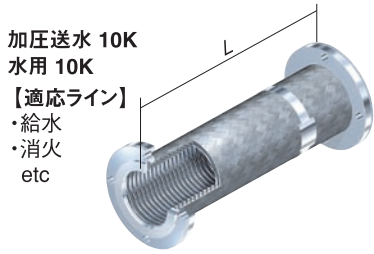
加圧・増圧給水ラインなどの繰り返し圧力変動が多い場合にはお打合せの際、必ず営業担当にご相談ください。

●給湯、冷媒は別途ご相談ください。

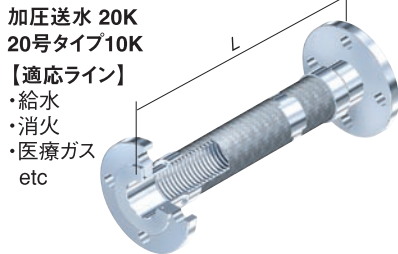
## 使用範囲

最高使用圧力：●日本水道協会登録品1.0MPa (10KF)  
 : ●(財)日本消防設備安全センター型式認定品(加圧送水)  
 1.4MPa (10KF) 2.8MPa (20KF)  
 最高使用温度：-60~60℃

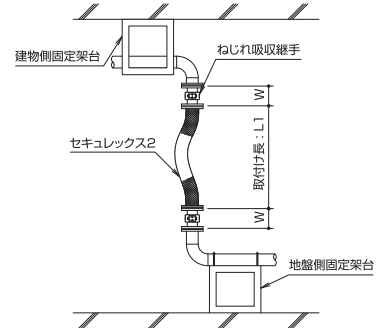
## 面間寸法



加圧送水 10K  
 水用 10K  
 【適応ライン】  
 ・給水  
 ・消火  
 etc



加圧送水 20K  
 20号タイプ10K  
 【適応ライン】  
 ・給水  
 ・消火  
 ・医療ガス  
 etc



### 水用・加圧送水10K

呼び径	ねじれ 吸収継手 W	300mm免震用		400mm免震用		500mm免震用		600mm免震用		700mm免震用		800mm免震用	
		製作長 L (mm)	取付け長 L1 (mm)	製作長 L (mm)	取付け長 L1 (mm)	製作長 L (mm)	取付け長 L1 (mm)	製作長 L (mm)	取付け長 L1 (mm)	製作長 L (mm)	取付け長 L1 (mm)	製作長 L (mm)	取付け長 L1 (mm)
20	117	700	600	900	700	1100	900	1300	1100	1400	1100	1600	1300
25	137	700	600	900	700	1100	900	1300	1100	1400	1100	1600	1300
32	170	800	700	1000	800	1200	1000	1400	1200	1500	1200	1700	1400
40	170	800	700	1000	800	1200	1000	1400	1200	1500	1200	1800	1500
50	170	900	800	1000	900	1300	1100	1500	1300	1600	1400	1900	1700
65	170	900	800	1100	1000	1300	1100	1500	1300	1600	1400	1900	1700
80	181	1000	900	1100	1000	1500	1400	1600	1400	1800	1600	2000	1800
100	191	1000	900	1100	1000	1500	1400	1700	1500	1800	1600	2100	1900
125	191	1100	1000	1200	1100	1600	1500	1700	1500	2000	1800	2200	2000
150	191	1200	1100	1300	1200	1600	1500	1800	1600	2000	1800	2300	2100

### 加圧送水20K

呼び径	ねじれ 吸収継手 W	300mm免震用		400mm免震用		500mm免震用		600mm免震用		700mm免震用		800mm免震用	
		製作長 L (mm)	取付け長 L1 (mm)	製作長 L (mm)	取付け長 L1 (mm)	製作長 L (mm)	取付け長 L1 (mm)	製作長 L (mm)	取付け長 L1 (mm)	製作長 L (mm)	取付け長 L1 (mm)	製作長 L (mm)	取付け長 L1 (mm)
32	170	800	700	1100	1000	1300	1100	1600	1400	1800	1600	2000	1800
40	170	900	800	1200	1000	1400	1200	1600	1400	1900	1700	2100	1900
50	170	900	800	1200	1100	1500	1400	1600	1400	1900	1700	2100	1900
65	170	1000	900	1300	1200	1500	1400	1800	1600	2000	1800	2300	2100
80	181	1000	900	1300	1200	1600	1500	1800	1600	2100	1900	2300	2100
100	191	1100	1000	1400	1300	1700	1600	2100	2000	2300	2100	2600	2400

### 20号タイプ10K

呼び径	ねじれ 吸収継手 W	300mm免震用		400mm免震用		500mm免震用		600mm免震用	
		製作長 L (mm)	取付け長 L1 (mm)	製作長 L (mm)	取付け長 L1 (mm)	製作長 L (mm)	取付け長 L1 (mm)	製作長 L (mm)	取付け長 L1 (mm)
20	117	800	700	1000	900	1200	1000	1500	1300
25	137	900	800	1100	1000	1300	1100	1600	1400
32	170	900	800	1200	1100	1400	1200	1600	1400
40	170	1000	900	1200	1100	1500	1400	1700	1500
50	170	1000	900	1200	1100	1600	1500	1800	1600
65	170	1100	1000	1300	1200	1600	1500	1800	1600

※上表以外の呼び径につきましては、ご相談ください。

## 施工例



固定架台及びアンカーボルトの選定についてはTOZEN HPをご覧ください。